

Typlösning för åtgärd i skyddsrum

| | | |
|----------------|---|----------|
| T03-403 | Byte av dörrvred till ND/NSD 1961-1991 | K |
|----------------|---|----------|

Författare: Lars-Erik Holmberg och Björn Ekengren.

1. Förutsättningar

1.1 Tillämplighet:

Denna handling beskriver hur nytt dörrvred anordnas på befintligt dörrblad. Åtgärden förekommer främst vid vändning av dörr enligt typlösning T03-104 och T03-105.

1.2 Åtgärd:

Befintligt dörrvred i karm skall tas bort och ersättas med nytt dörrvred. Åtgärden utförs på fastighetsägarens begäran. Arbetet skall utföras enligt nedan. Om stötupptagande list ej är utbytt enligt typlösning T03-305 skall detta utföras i samband med denna åtgärd.

| Benämning | Avsnitt | Behörighet | Projekteringshandlingar | Utförande-kontroll |
|-----------|---------|------------|-------------------------|--------------------|
| T03-403:1 | 3 | K | - | K |

1.3 Granskning:

Ett K i rubrikens högra ruta respektive under punkt 1.2 innebär att en skyddsrumssakkunnig som har kvalificerad behörighet måste anlitas vid tillämpning av denna typlösning. Om ett E är markerat krävs ej kvalificerad skyddsrumssakkunnig. I de fall både K och E förekommer i typlösningen markeras rutan med K/E.

1.4 Tillverkning:

Vid behov av skyddsrumsspecifika komponenter som anges i typlösningen får tillverkning av dessa ske av den som uppfyller kraven enligt komponentlösning K00-101. Komponent utan anvisad komponentlösning får tillverkas utan tillämpning av komponentlösning K00-101.

1.5 Handlingar:

Följande handlingar hänvisas till i denna typlösning. Samtliga handlingar finns tillgängliga på www.msb.se/skyddsrum.

- Typlösning T00-101
- Typlösning T03-104
- Typlösning T03-105
- Typlösning T03-305
- Typlösning T12-105
- Komponentlösning K00-101
- Komponentlösning K03-111
- Komponentlösning K03-207

1.6 Normalkostnad:

Bedömd normalkostnad för utförande av nedan visade typlösning framgår av typlösning T00-101.

2. Kvalitetssäkring

2.1 Projekteringskontroll:

Vid markering med P i tabell under punkt 1.2 skall kompletterande projekteringshandlingar anpassade till det aktuella objektet upprättas och redovisas i enlighet med SR. Oberoende granskning och kontroll skall utföras av en skyddsrumssakkunnig som har kvalificerad behörighet. Skyddsrumssintyg skall utfärdas till den byggande innan arbetet får utföras. I övriga fall krävs inga projekteringshandlingar.

2.2 Utförandekontroll:

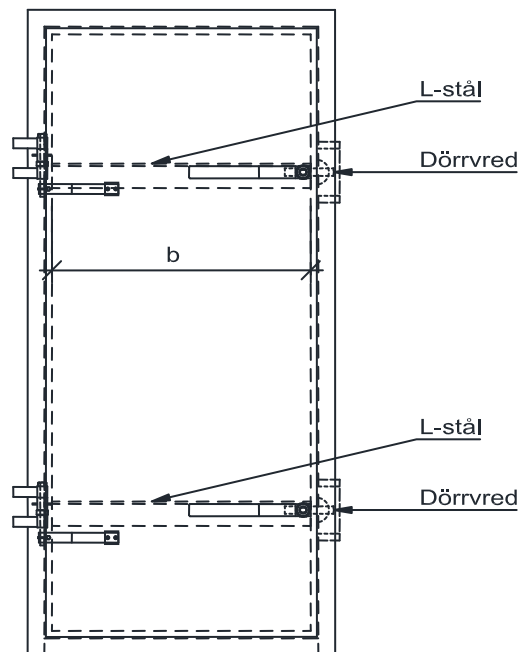
Vid markering med K i tabell under punkt 1.2 skall färdigt utförande granskas och godkännas av skyddsrumssakkunnig som har kvalificerad behörighet. Den sakkunnige skall utfärda ett skyddsrumssintyg med innehåll enligt följande:

1. Färdigt utförande är kontrollerat och godkänt.
2. Förteckning över SRG-nr på levererade produkter.
3. I förekommande fall kontroll av att iordningställanderitning för skyddsrum från 1978 och senare är reviderad.

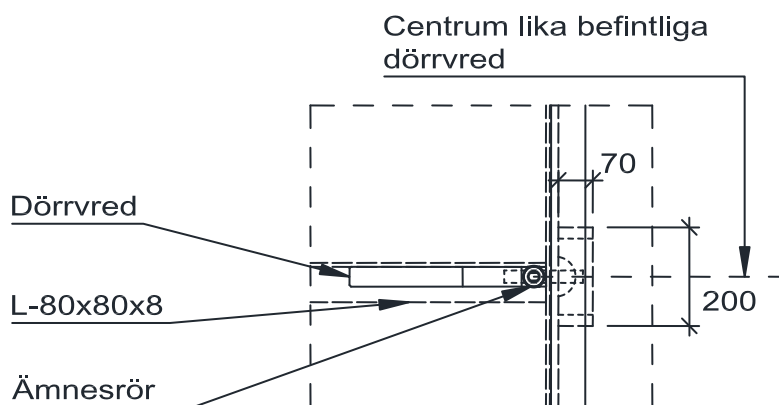
I övriga fall krävs ingen utförandekontroll och skyddsrumssintyg behöver ej utfärdas.

3. Genomförande

3.1 Illustrationer:

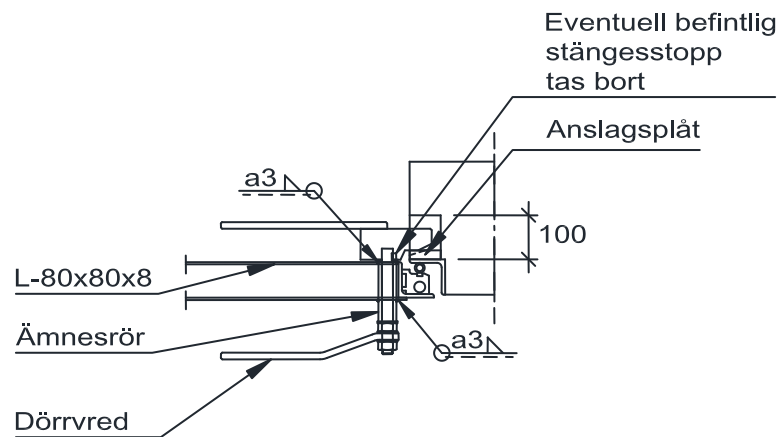


Figur T03-403a. Vy av monterat dörrblad vid ej betongfyllt dörrblad efter åtgärd.

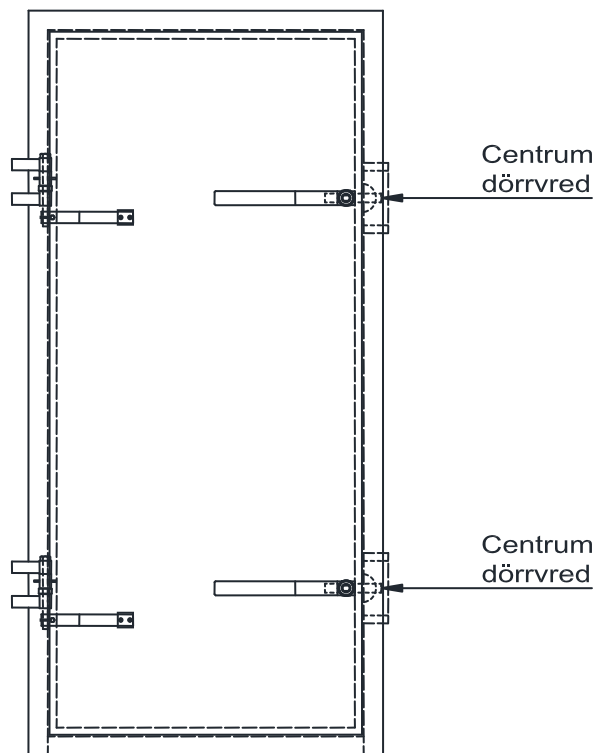


Figur T03-403b. Vy av dörrvred vid ej betongfyllt dörrblad efter åtgärd.

Typlösning för åtgärd i skyddsrum

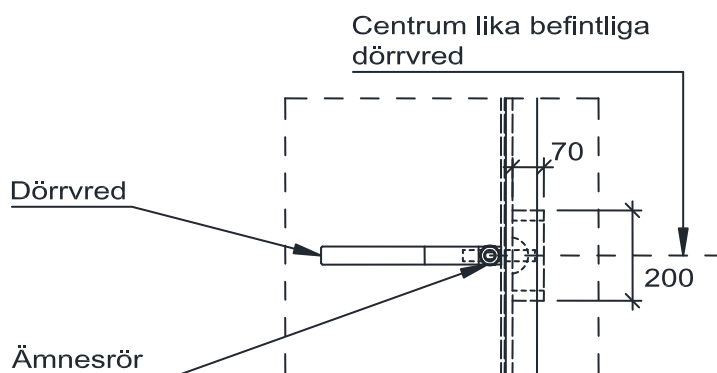


Figur T03-403c. Plan av dörrvred vid ej betongfyllt dörrblad efter åtgärd.

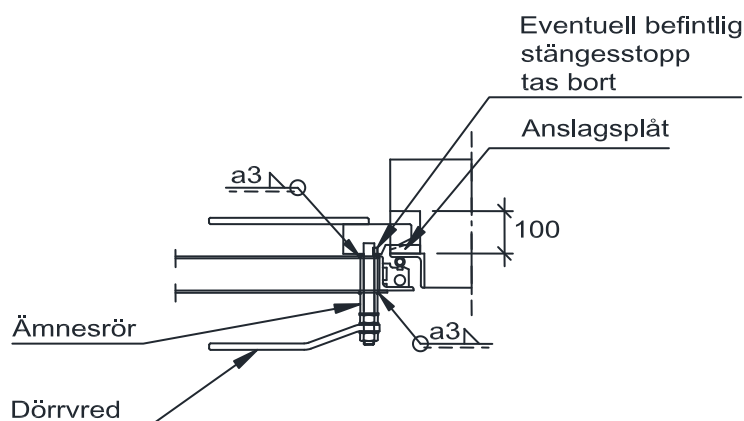


Figur T03-403d. Vy av monterat dörrblad vid betongfyllt dörrblad efter åtgärd.

Typlösning för åtgärd i skyddsrum



Figur T03-403e. Vy av dörrvred vid betongfyllt dörrblad efter åtgärd.



Figur T03-403f. Plan av dörrvred vid betongfyllt dörrblad efter åtgärd.

3.2 Material:

| Detalj | Antal | Benämning | Material, dimension | Anmärkning |
|--------|-------|---|---------------------|---------------------------------------|
| 1 | 2 | Dörrvred enligt komponentlösning K03-111 | - | - |
| 2 | 2 | L-80x80x8 enligt komponentlösning K03-207. Se figur T03-403a, T03-403b och T03-403c | - | Gäller endast ej betongfyllt dörrblad |
| 3 | 2 | Ämnesrör enligt komponentlösning K03-207. Se figur T03-403b, T03-403c, T03-403e och T03-403f. | - | - |
| 4 | 2 | Anslagsplåt enligt komponentlösning K03-207. Se figur T03-403c och T03-403f. | - | - |

3.3 Arbetsutförande:

1. Svetsning utförs enligt typlösning T12-105.
2. Avstånd mellan insida vinkeljärn i dörrbladskant uppmäts vid ej betongfyllt dörrblad enligt komponentlösning K03-207.
3. Tillverkning av dörrvred (detalj 1) utförs enligt komponentlösning K03-111.
4. Tillverkning av L-80x80x8 (detalj 2) utförs enligt komponentlösning K03-207. Utförs endast vid ej betongfyllt dörrblad.
5. Tillverkning av ämnesrör (detalj 3) utförs enligt komponentlösning K03-207.
6. Tillverkning av anslagsplåt (detalj 5) utförs enligt komponentlösning K03-207.
7. För att få utrymme för dörrvred uppbilas 2 st ursparingar 100x200x70 mm innanför karm av L-stål på handtagssidan. Placering enligt komponentlösning K03-207.
8. Anslagsplåt (detalj 5) placeras i uppbilade ursparingar och svetsas till befintlig L-stålskarm. Svets a3 längs tre sidor. Placering enligt komponentlösning K03-207.
9. Eventuella befintliga stängesstopp tas bort. Se figur T03-403c respektive T03-403f.
10. L-80x80x8 (detalj 2) svetsas till dörrblad enligt figur T03-403a--c respektive T03-403d--f. Svets a4 runt om mot L-stål i dörrblad. Intermittent svets a3-30/150 i bägge kanter till plåt i dörrblad. Utförs endast vid ej betongfyllt dörrblad.
11. Ämnesrör (detalj 3) placeras genom dörrblad respektive L-stål (detalj 2). Dörrvred (detalj 1) monteras på ämnesrör. Ämnesröret justeras i dörrbladets tjockleksriktning så att stängningsvredet i stängt läge medför att dörrbladet slutet tätt mot karm. Därefter svetsas ämnesrör fast med svets a3 runt om på ut- och insida. Se figur T03-403c respektive T03-403f.
12. Stängningsvred (detalj 1) provmonteras och smörjes.
13. Efter godkänt provmontage demonteras dörrvred (detalj 1) och placeras i skyddsrumsförrådet.
14. Dörrbladet inklusive samtliga ingående ståldetaljer målningsbehandlas enligt typlösning T12-105. Observera att dörrblad inklusive ingående komponenter skall förses med heltäckande täckfärg.